

META Mitigeur monocommande de lavabo mural sans garniture d'écoulement - Or clair

META

36 860 660



- saillie 190 mm
- bec déverseur fixe
- jet circulaire enrichi en air
- diamètre de percement du bec 37 mm
- diamètre de percement mitigeur monocommande 57 mm
- rosace pour sortie Ø 55 mm
- rosace pour mitigeur Ø 78 mm
- débit maxi. 5,7 l/min
- sans plomb
- Ce produit contribue au respect des exigences des systèmes d'évaluation des bâtiments écologiques, par exemple LEED®, BREEAM®, DGNB

	Or clair	36 860 660-26
	Chrome	36 860 660-00
	Platine brossé	36 860 660-06
	Dark Chrome	36 860 660-19
	Or clair brossé	36 860 660-27
	Noir mat	36 860 660-33
	Bronze brossé	36 860 660-42
	Champagne brossé (Or 22cts)	36 860 660-46
	Champagne (Or 22cts)	36 860 660-47
	Chrome brossé	36 860 660-93
	Dark Platinum brossé	36 860 660-99

Accessoires requis



Mitigeur monocommande mural à encastrer mitigeur à droite - 35 816 970 90
 ●ATTENTION:Non approprié pour montage encastré.Raccordement par robinets d'équerre, fixation par vissage sur la paroi arrière.

Accessoires requis



Mitigeur monocommande mural à encastrer - 35 860 970 90
 ●profondeur de montage mini. 80 mm
 ●profondeur de montage max. 95 mm

36 860 660
mm [inches]

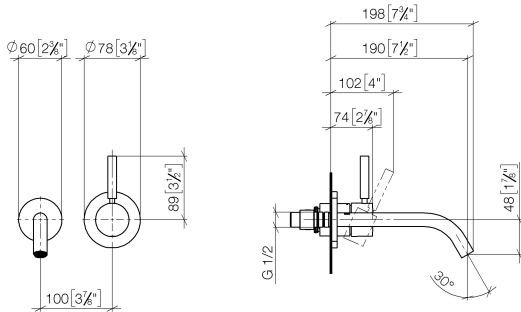
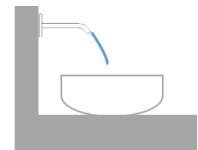
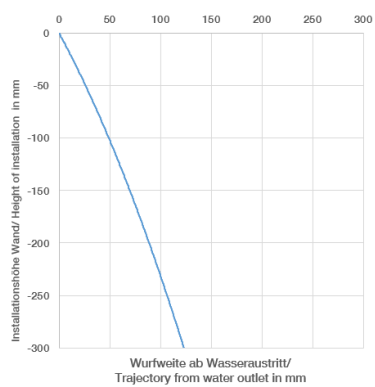


Diagramme de débit



Diagramme de portée du jet



Certificats

DVGW_DW-
6512DN0435.

WRAS_2107018.

36 860 660



Liste des pièces de rechange

N°	Article Numéro	Désignation	Fréquence de montage	Délai de livraison
1	09 24 03 072 10 90	raccord à vis	1	2
2	90 24 03 280 00 90	raccord à vis	1	2
3	09 31 11 112 90	tige	1	60
4	90 28 22 323 00-26	bec déverseur	1	30
5	90 20 66 007 00-26	poignée	1	30
6	09 11 02 288-26	hotte	1	60
7	90 27 62 011 00-26	rosace	1	30
8	90 15 05 064 01 90	cartouche	1	2
9	90 30 09 064 00 90	clé à écrou	1	2